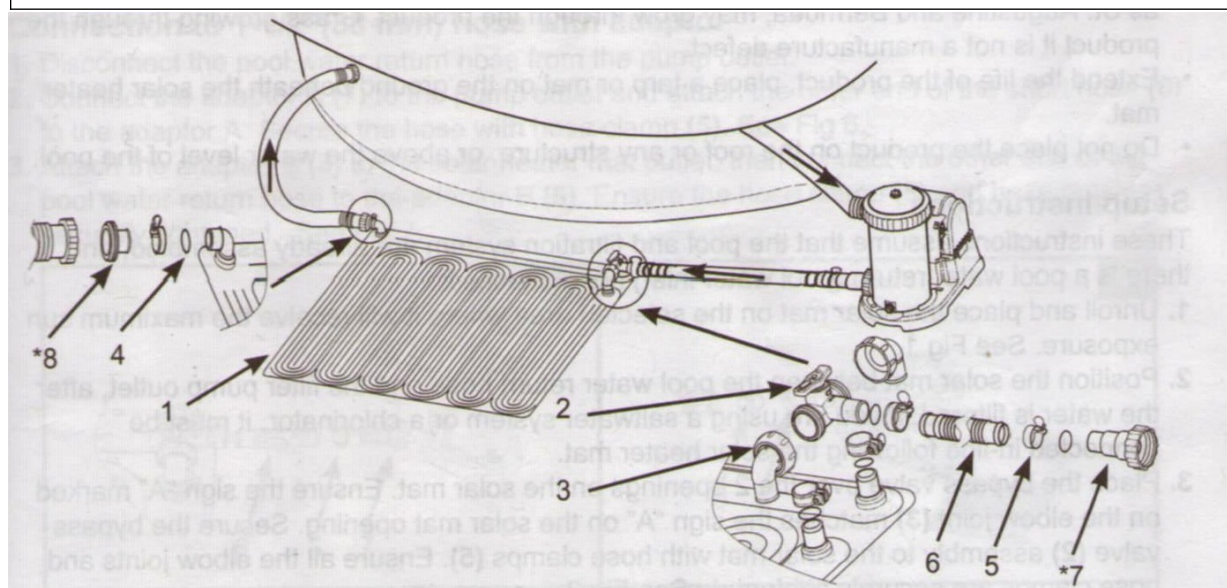


## Intex® Navodila za uporabo

### Podloga za solarno ogrevanje vode Pred uporabo natančno preberite in upoštevajte navodila!

### Pozor!

- Da bi zmanjšali nevarnost poškodb, izdelka ne smejo uporabljati otroci. Dovolite, da invalidi in otroci naj se približujejo izdelku le pod nadzor.
- Montažo in demontažo mora opraviti odrasla oseba. Izdelek ni igrača.
- Nikoli ne stopajte, sedite ali skačite na izdelek.
- Pred namestitvijo, nastavitvijo, vzdrževanjem in čiščenjem črpalko vedno izklopite.
- Ko črpalka deluje, je izhod za izdelek vedno prost.



**OPOMBA:** Slika je le za ilustracijo. Videz izdelka se lahko razlikuje. Ni v merilu.

Število referenca	Opis	Količina	Številka dela (vključno z rezervnim delom)
1	Sončna preproga za ogrevanje vode	1	11956
2	Odcepní ventil	1	11954
3	Priključna cev	2	11953

**Shranite navodila za uporabo**

4	Obročna podložka	5	10134
5	Obročna objemka	5	11489
6	Cevi	1	11955
7*	Voznik "A"	1	10849
8*	Voznik "B"	1	10722

**Shranite navodila za uporabo**

## Splošne informacije

- Izdelek je primeren samo za uporabo v skladiščnih/prenosnih bazenih. Ni primeren za vgradne bazene.
- Dimenzije preproge (ploska): 1,2 m x 1,2 m; površina: 1 m<sup>2</sup>
- Primeren za ogrevanje vode v nadzemnih bazenih (do 30.000 litrov).
- Združljiv s filtri z manj kot 1/3 zmogljivosti ali z zmogljivostjo črpanja manj kot 7500 litrov na uro.
- Glede na vreme in druge zunanje dejavnike se lahko temperatura vode poveča za 3-5 C.

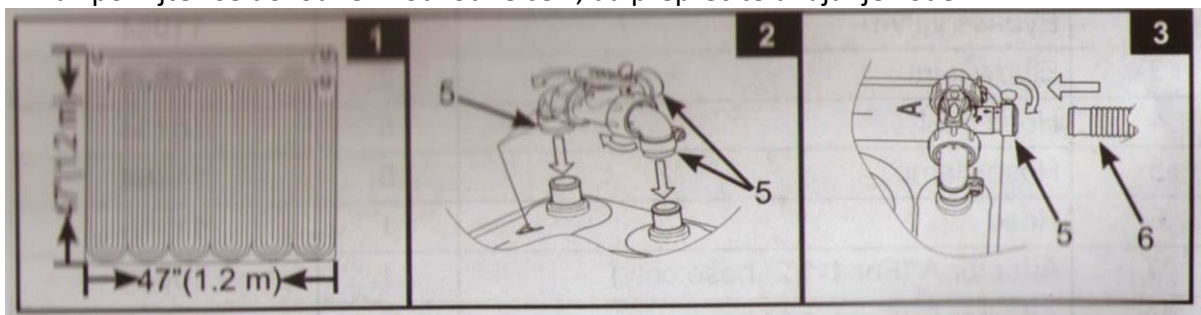
## Priprava zemljišča in zahteve

- Za največjo učinkovitost izberite prostor s čim več sonca. Ogrevavno podlogo postavite v smeri naravne poti sonca.
- Na izbranem območju ne sme biti ostrih predmetov, kamenja ali smeti in mora biti ne bo prometa. Hišne ljubljence držite stran od izdelka.
- Z izbranega območja odstranite vso vegetacijo (npr. travo), saj bo ta sčasoma odmrla pod preprogo in lahko oddaja neprijeten vonj. Nekatere trave lahko prebije izdelek, kar ni tovarniška napaka.
- Življenjsko dobo izdelka lahko podaljšate tako, da pod njega položite podlogo ali ponjavo.
- Podloge ne postavljajte nad površino vode.

## Nastavitev

Navodila za uporabo predvidevajo, da sta bazen in filtrirni sistem že sestavljena in da v bazenu je obtočna črpalka za vodo.

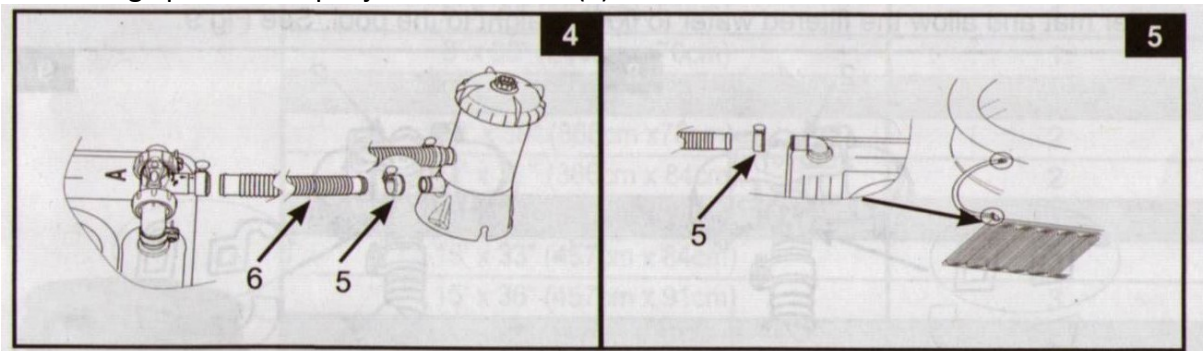
1. Podlogo za grelnik vode položite na izbrano mesto (mora biti na soncu) (glejte sliko 1).
2. Izdelek postavite med mešalnik in vodni filter (pomembno je, da uporabite že prečiščeno vodo). Če uporabljate klorator za slano vodo ali klorator, ga zaporedno povežite za matrico za segrevanje vode.
3. Odcepní ventil (2) namestite na odprtine za izdelke. Prepričajte se, da so deli, označeni z "A", drug ob drugem. Z vpenjalnimi obročki (5) pritrдите razdelilni ventil na izdelek. Prepričajte se, da je vse pravilno pritrjeno in poravnano. (Glej sliko 2).
4. Konec kratke cevi (6) pritrдите na preostali konec razvejane cevi (2) z vpenjalnim obročem (5).
5. Preden iz bazena odstranite cevi, izklopite filtrirno napravo in zaprite ali pokrijte vse dovodne in odvodne cevi, da preprečite uhajanje vode.



**Shranite navodila za uporabo**

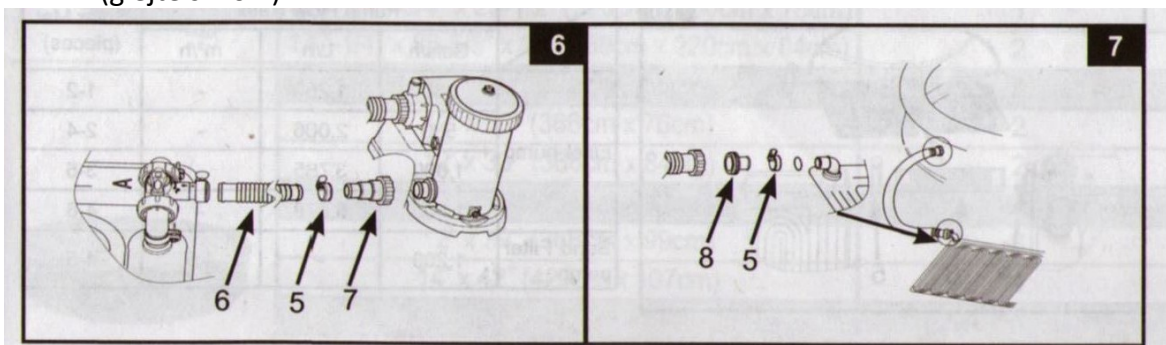
### Priključitev na 32 mm cevi z vpenjalnimi obročki

1. Odklopite vodovodne cevi iz izhodne odprtine črpalke.
2. Drugi konec kratke cevi (6) priključite na izhod črpalke. Cev pritrdite z objemnim obročem (glejte sliko 4).
3. Drugi konec grelnika vode priključite na grelno preprogo za vodo in ga pritrdite z vpenjalnim obročem (5).



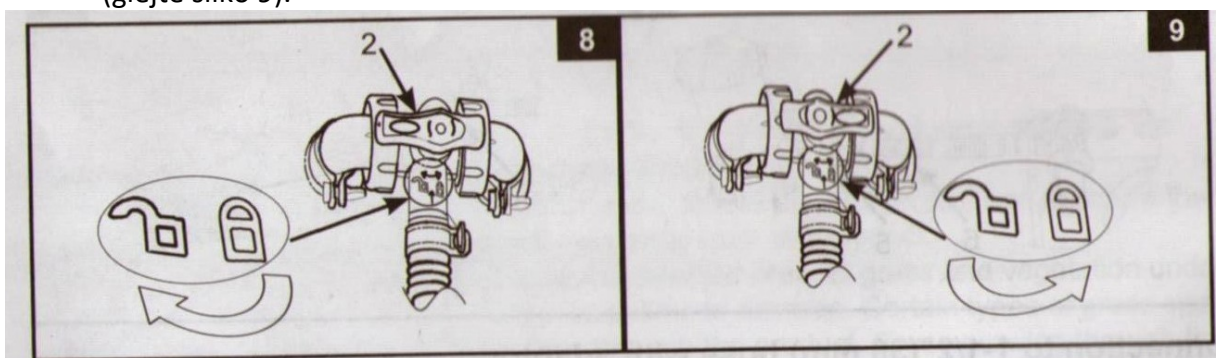
### 38 mm cevni priključek z adapterjem

1. Odklopite vodovodne cevi iz izhodne odprtine črpalke.
2. Priključek "A" (7) priključite na izhod črpalke, drugi konec pa na kratko cev (6).
3. Priključek "B" (8) priključite na podlogo grelnika vode, drugi konec pa na grelnik vode. Prepričajte se, da so vsi vpenjalni obroči (5) pravilno pritrjeni (glejte sliko 7).

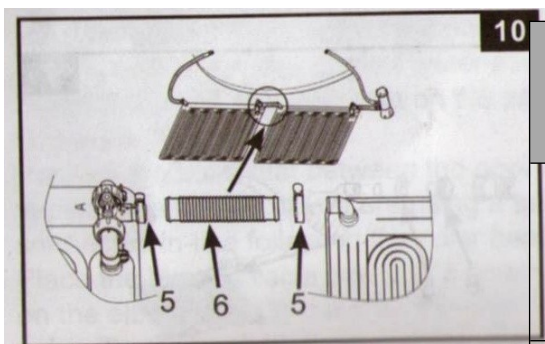


## Delovanje

1. Odprite vse dovode in odvode, nato pa vključite filtrirno opremo. Prepričajte se, da obtočna črpalka za vodo ni izklopljena.
2. Zavrtite ročaj pipe (2) v smeri urinega kazalca v položaj v smeri "odprte ključavnice", da omogočite pretok prečiščene vode skozi izdelek (glejte sliko 8).
3. Ročico pipe (2) obrnite v nasprotni smeri urinega kazalca v položaj v smeri "zaprtega zaklepa", tako da se prečiščena voda steka neposredno v bazen (glejte sliko 9).



4. Ko ne uporabljate bazena, uporabite odejo za bazen ali odejo za ogrevanje vode. S tem boste prihranili tudi toploto.
5. Če želite povečati ogrevanje, lahko s kratkimi cevmi (6) zaporedno povežete več preprog za ogrevanje vode (glejte sliko 10). V preglednici je prikazano, koliko sončnih grelnikov vode boste morda potrebovali.



	Delovanje črpalke			Proga za sončno ogrevanje vode
	Galone na uro	litrov na uro	m /uro <sup>3</sup>	
Črpalka za filtriranje	220	1250	-	1-2
	530	2006	-	2-4
	1000	3785	-	3-5
	1500	5678	-	4-6
Pesek filter el črpalka	1200	-	4.5	4-5

## Vzdrževanje, zimsko vzdrževanje, skladiščenje

1. Črpalko izklopite, da preprečite vdor vode v grelno preprogo. Pri razstavljanju sledite navodilom za sestavljanje v obratnem vrstnem redu.
2. Za čiščenje uporabljajte le blago milnico. Ne uporabljajte kemikalij ali abrazivnih čistil.
3. Iz izdelka izlijte vso vodo. Ne dovolite, da voda v notranjosti zamrzne.
4. Pred shranjevanjem se prepričajte, da so vsi deli popolnoma suhi. Pred zlaganjem izdelek posušite na zraku.
5. Izdelek položite na tla in ga ohlapno privijte.

**Shranite navodila za uporabo**







6. Za shranjevanje lahko uporabite tudi originalno embalažo.  
Shranjujte v hladnem in suhem prostoru, ki je zaščiten pred zmrzaljo.

**Shranite navodila za uporabo**

7. Za popravilo uporabite lepilo PVC in posebne obliže.

## KOLIČINA PREPROGE ZA SONČNO OGREVANJE VODE ZA BAZENE INTEX

To je količina podlog za ogrevanje vode, ki jo priporočamo za različne velikosti bazenov (ob predpostavki 8 ur sonca na dan.) Količina ogrevanja je odvisna tudi od vremenskih razmer in uporabe pokrivala za bazen.

Dimenzije	bazena	Količina
	6' x 20" (183cm x 51cm)	1
	8' x 30" (244cm x 76cm)	1
	10' x 30" (305cm x 76cm)	1
	12' x 30" (366cm x 76cm)	2
	12' x 33" (366cm x 84cm)	2
	12' x 36" (366cm x 91cm)	2
	15' x 33" (457cm x 84cm)	3
	15' x 36" (457cm x 91cm)	3
	15' x 42" (457cm x 107cm)	4
	15' x 48" (457cm x 122cm)	4
	16' x 42" (488cm x 107cm)	4
	16' x 48" (488cm x 122cm)	5
	18' x 48" (549cm x 122cm)	5
	86-5/8" x 59" x 23-5/8" (220cm x 150cm x 60cm)	1
	102-1/2" x 63" x 25-5/8" (260cm x 160cm x 65cm)	1
	118" x 78-3/4" x 29-1/2" (300cm x 200cm x 75cm)	1
	177-1/4" x 86-5/8" x 33" (450cm x 220cm x 84cm)	2
	10' x 30" (305cm x 76cm)	2
	12' x 30" (366cm x 76cm)	2
	12' x 33" (366cm x 84cm)	2
	12' x 36" (366cm x 91cm)	2
	12' x 39" (366cm x 99cm)	3
	14' x 42" (427cm x 107cm)	4
	15' x 36" (457cm x 91cm)	4
	15' x 42" (457cm x 107cm)	4
	15' x 48" (457cm x 122cm)	5
	16' x 42" (488cm x 107cm)	5
18' x 48" (549cm x 122cm)	6	
	10' x 18' x 42" (305cm x 549cm x 107cm)	3
	12' x 20' x 48" (366cm x 610cm x 122cm)	4
	14' x 42" (427cm x 107cm)	4
	14' x 48" (427cm x 122cm)	4
	16' x 48" (488cm x 122cm)	5
	18' x 48" (549cm x 122cm)	6
	157-1/2" x 78-3/4" x 39-3/8" (400cm x 200cm x 100cm)	2
	9' x 15' x 48" (274cm x 457cm x 122cm)	4
	9' x 18' x 52" (274cm x 549cm x 132cm)	5

**Shranite navodila za uporabo**